



OURAGAN

SÈCHE-MAINS AIR CHAUD



REF 8 11 378
Ouragan automatique
chromé



REF 8 11 341
Ouragan automatique
blanc



REF 8 11 342
Ouragan manuel
blanc

Sèche-mains automatique à air chaud doté d'une buse orientable sur 360° et d'un capot en acier anti-vandalisme. Garantie 2 ans pièces et main d'oeuvre.

LES + PRODUITS



Anti-vandalisme
Capot en acier



Buse orientable sur 360°



Remplacement facile
d'un sèche-mains
existant

OURAGAN

SÈCHE-MAINS AIR CHAUD



ÉLECTRICITÉ

Alimentation	220/240 V - 50Hz
Puissance nominale en fonctionnement	2600 W
Puissance nominale en veille	0
Type de moteur	Brush
Durée de vie du moteur	1000 h
Isolation électrique	Classe I
Indice IP	21
Indice IK	10
Sécurité électrique en cas de dysfonctionnement	Oui
Bouton ON/OFF	Oui (manuel)

PERFORMANCE

Temps de séchage	20 à 30 sec
Débit de sortie d'air	270 m³/h
Variation de la vitesse	Non
Température de sortie d'air à 10 cm	55°
Niveau sonore	78 dB
Type de détection	Infrarouge

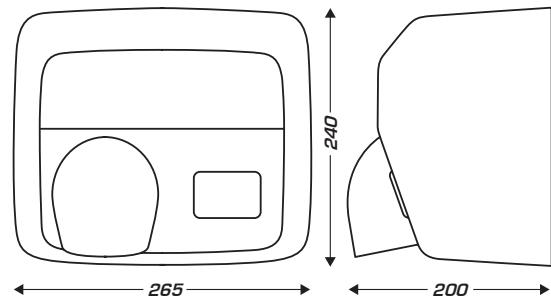
COMPOSITION

Matériau du capot	Acier
Coloris	Blanc / Chromé
Antivandalisme	Oui
Traitement antibactérien	Non
Bac de récupération d'eau / Contenance	Non
Evacuation directe possible	Non
Eclairage de la zone de séchage	Non
Résistance chauffante	Oui
Air filtré	Non

LOGISTIQUE

Poids net	5.810 kg
Poids emballé	6.000 kg
Unité logistique	4
Code douanier	8516330000
Gencod - Chromé	3324120003787
Gencod - Automatique blanc	3324120003411
Gencod - Manuel blanc	3324120003428

DESSINS TECHNIQUES



HAUTEUR D'INSTALLATION

Distance entre le sol et le bas de l'appareil en cm

- Homme : 130
- Femme : 125
- Enfant : 120
- Personne à mobilité réduite : 100

