

ESCABEAU PROFESSIONNEL TTS

DESCRIPTIF

Idéal pour les interventions de maintenance, il garantit une position de travail agréable grâce à sa large plate-forme.

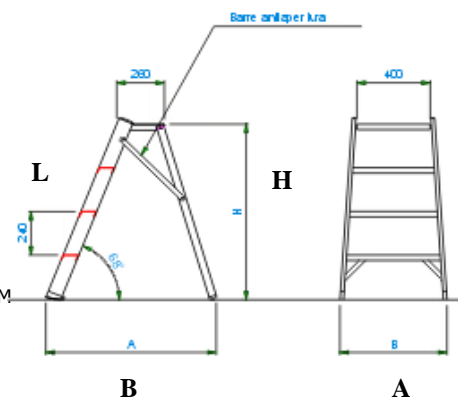
CARACTERISTIQUES

- Corps en aluminium et plate-forme en aluminium **260x400mm**
- Marche monobloc antidérapante profondeur 83mm
- Renfort additionnel pour plus de robustesse et longévité
- Chaussants antidérapants et interchangeables
- Pliable **800x230mm**
- Verrouillage mécanique à l'ouverture
- Charge maxi 150Kgs
- Garantie 5 ans contre vice d'usine

REFERENCES DME ET DIMENSIONS

Modèle	L	H	A	B	Poids
3 marches 2200008770	0.95	0.72	0.55	0.76	5kgs

L=longueur
H=hauteur
A=largeur
B=écartement





24050 ORIO AL SERIO (BERGAMO)
V. E. Fermi, 6 - Tel 035.4242311 - Fax 035.525147
Partita I.V.A. e Cod. Fiscale 01805700166
Reg. Trib. Bergamo Nr. 32464 Vol. Nr. 31513



Spettabile

**T.T.S. TECNO TROLLEY SYSTEM
SRL**

VIALE DELL'ARTIGIANATO 12/14
35010 S. GIUSTINA IN COLLE (PD)

Orio Al Serio, 9 gennaio 2007.

Dichiarazione di Conformità

Con la presente si dichiara che il seguente ns. prodotto:

Articolo: **6027/03** (TTS) 00008770
Descrizione: Scala in alluminio
Pieghevole a una salita

è conforme alle seguenti normative:

D.P.R. Nr. 547 del 27/04/1955

Si vuole altresì rammentare che, per rimanere in regola con le predette norme, occorre attenersi scrupolosamente alle istruzioni d'uso fornite.



FRIGERIO CARPENTERIE S.p.A.

Nota: In base alle succitate normative, per il suindicato prodotto non è obbligatorio collaudo specifico.