

LAVEUSE-ESSOREUSE À CUVE SUSPENDUE AVEC XCONTROL FLEX PLUS



**FX
GAMME**

FX350 TOUCH	FX450 TOUCH	FX600 TOUCH
35KG 77LB	45KG 99LB	60KG 132LB

CARACTÉRISTIQUES

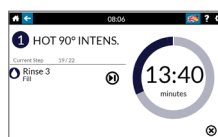
- Cuve suspendue, super essorage
- Tambour Cascade™ breveté
- Tambour et cuve en acier inoxydable
- 2x larges vannes de vidange (Ø 76 mm)
- Easy Soap™ - accès sans démontage aux raccords des produits liquides
- Large ouverture de porte facilitant le chargement et le déchargement du linge
- Ergonomique, hauteur de la porte permet un chargement et un déchargement facile des chariots
- Prise RS485 (sur le panneau arrière)
- Position du contrôle idéale quelle que soit la taille de l'utilisateur
- Protection frontale
- Bac à produit

PLATE-FORME XCONTROL FLEX PLUS

- Programmateur intuitif tactile 7"
- Disponible en 34 langues
- Wifi en standard pour la programmation et la mise à jour
- Alertes de service pour une maintenance facile
- Entièrement programmable
- 20 programmes prédéfinis, jusqu'à 99 en mémoire
- Associez-le aux logiciels connectés de gestion de blanchisserie Trace-Tech™ et i-Trace pour un contrôle parfait de votre installation de blanchisserie.

OPTIONS

- Façade en acier inoxydable
- Pompe à produit liquide
- Vanne de recyclage
- 3 arrivées d'eaux
- Chauffage mixte électrique et vapeur
- Arrivée d'eau pneumatique
- OPTILOAD™ - système de pesage*
- Robinet de prélèvement du bain lessiviel
- Alarme lumineuse et sonore orange
- Réduction du bruit et de la consommation de par son isolation
- Dispositif de basculement sur l'avant (n/a pour FX350)*
- Extension jusqu'à 16 signaux de produit liquide (accessoire)



XControl FLEX PLUS, toutes les informations principales en 2 sélections : programmes, avancement du cycle,...

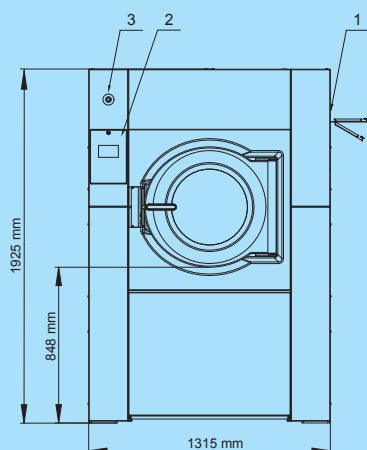


CONSTRUCTION ERGONOMIQUE | CONTRÔLE À ÉCRAN TACTILE | BASSE CONSOMMATION D'EAU ET D'ÉNERGIE

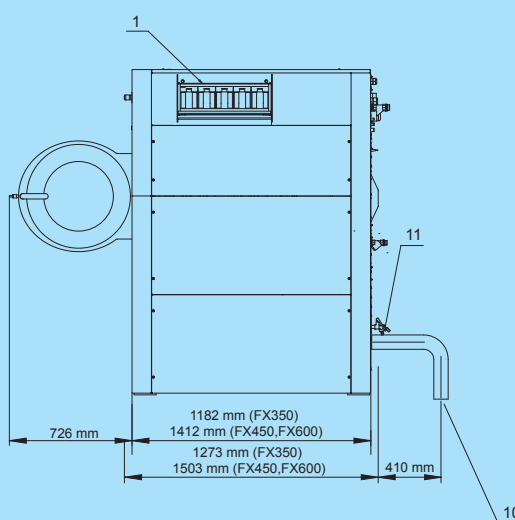
*Consultez votre responsable commercial pour connaître la disponibilité

TYPE		FX350	FX450	FX600
TAMBOUR				
Capacité 1:10	kg	35	45	60
Capacité 1:09	kg	39	50	67
Volume	litre	351	452	601
Diamètre	mm	914	914	1035
VITESSE DE ROTATION				
Vitesse de lavage (max)	tr/min	38	38	36
Vitesse d'essorage (max)	tr/min	839	839	788
FACTEUR G				
		360	360	360
CHAUFFAGE				
Electricité	kW	24	36	54
Vapeur	bar	3-8	3-8	3-8
Eau chaude	°C	90	90	90
Niveau acoustique	dB (A)	<75	<75	<75
Connexion eau	BSP	1"	1"	1"
Pression eau admissible	kPa	100-800	100-800	100-800
Pression eau recyclage	kPa	300-500	300-500	300-500
Débit arrivée d'eau	l/min	518	518	518
Valve de vidange	Ø ext mm	2x76	2x76	2x76
Débit d'évacuation eau	l/min	2x 210	2x 210	2x 210
Connexion vapeur	BSP	3/4"	3/4"	3/4"
Pression vapeur admissible	kPa	300-800	300-800	300-800
DIMENSIONS				
HxLxP	mm	1925x1315x1270	1925x1315x1502	1925x1315x1502
Poids net	kg	1010	1350	1500
DONNÉES DE TRANSPORT				
Emballé HxLxP	mm	2125x1425x1470	2125x1425x1700	2125x1425x1700
Poids brut	kg	1170	1490	1640

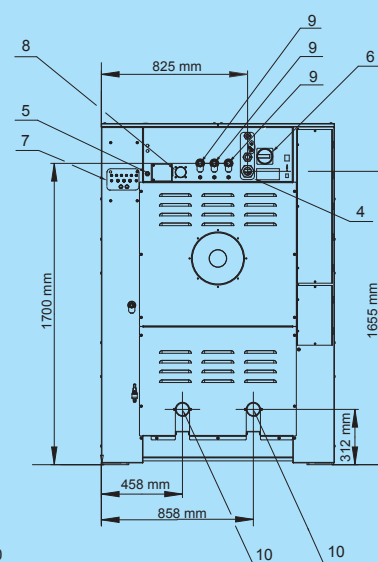
Face



Coté gauche



Arrière



- 1 Bac à produit
- 2 Clavier
- 3 Bouton d'arrêt d'urgence
- 4 Raccordement électrique

- 5 Raccordement électrique pour produit liquide
- 6 Interrupteur principal
- 7 Raccordement pour pompes à produit liquide

- 8 Event
- 9 Raccordement eau
- 10 Vanne de vidange
- 11 Robinet de prélèvement